

# Lance

LC08 系列应变加速度传感器

用户手册

朗斯测试技术有限公司

HTTP: //WWW.LANCE-SENSOR.COM

## 目 录

一、概述 .....	2
二、主要技术指标 .....	2
三、安装 .....	4
四、接线 .....	6
五、换算 .....	7
六、注意事项 .....	8
七、附件及随机文件 .....	9

## 一、概述

LC08 系列应变加速度传感器采用特制的全桥应变计，具有性能稳定，体积小，重量轻，灵敏度高，频响范围宽和抗过载能力强等特点。可与应变仪组成测试系统，适用于航空、航天、铁路、桥梁、车船、机械水电、石油地质、环境保护、地震监测，建筑结构等多种领域的振动测量。由于它具有零频响应，使这种传感器对低频振动测量更具有特别的优越性。

## 二、主要技术指标

LC08 系列应变加速度传感器具有与国外同类产品（日本共和）相近的技术指标(见下表)：

型号	量程 g	频率范围 (±10%)	灵敏度		非线性 % FS	桥路 电阻	横向	安全过 载	工作温度
			$\mu\varepsilon/g$	mV/V.FS					
LC0801	±10	0-200	90	0.45	1	120Ω	5%	300%	+10 – +50℃
LC0802	±20	0-320	40	0.4	1				
LC0803	±50	0-500	16	0.4	1				
LC0804	±100	0-800	8	0.4	3				
LC0805	±200	0-1000	4	0.4	3				
LC0806	±500	0-2000	2	0.5	3				
LC0807	±1000	0-3000	1	0.5	3				

## 三、安装

LC0801、LC0802、LC0803 结构外形如图 1 所示，LC0804、LC0805、LC0806、LC0807 结构外形如图 2 所示：

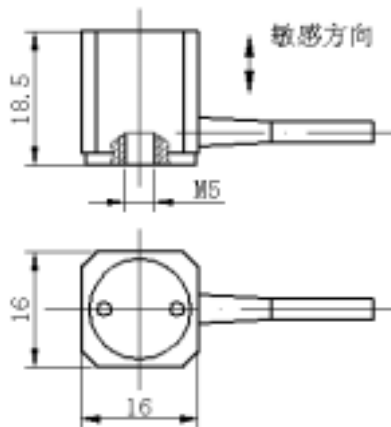


图 1

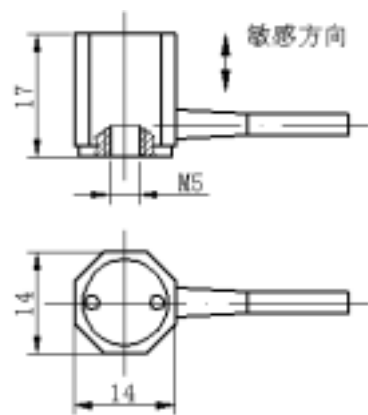


图 2

1. 首先要使测试加速度的方向与加速度传感器的敏感方向（ $\uparrow$ ）一致。
2. 螺钉安装：每只应变加速度传感器出厂时配有一个 M5×10 的安装螺钉，用它将加速度传感器和被测试物体固定即可。

3. 用快速粘合剂（如 502）安装：a. 粘结前需将安装部位用砂纸和溶剂清除干净，传感器粘结部位要用无腐蚀性溶剂擦拭干净。b. 于粘结部位滴适量的 502 快速粘合剂，之后将传感器压住几秒钟，待胶液初步固化除去压力即可。为了达到一定粘合强度，请静置十几分钟，再进行测试。c. 欲取下粘结在被测物体上的传感器，请先于粘合部位涂布丙酮，过几分钟后用起子取下，注意不要用力过猛！如果轻轻用力取不下时，可再涂布溶剂，待几分钟后再次轻轻取下。

#### 四、接线

1. 本传感器所用电缆为四芯金属网屏蔽电缆，外径 $< \phi 3.5$ 。
2. 电缆的芯线分别制成红、绿、蓝、白四种颜色，以利识别。
3. 将四芯线和屏蔽线按图 3 所示分别接到电桥桥盒或电缆插头的对应位置上。

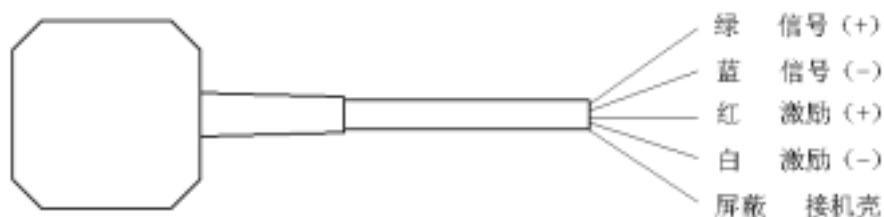


图3

## 五、换算

1. 利用检定数据所给出的校正系数值进行换算。
2. 因为相当于等效应变  $1 \mu \varepsilon$  和  $1 \mu V/V$  的加速度值记入了检定数据，所以通过乘法运算即可知道加速度。
3. 灵敏度和校正系数值可以互相换算得出，因此若检定数据中给出了传感器的灵敏度，可据下式之一得到校正系数值：

$$\text{校正系数 (g/} 1 \mu V/V) = \frac{\text{容量 (g)}}{\text{电压灵敏度 (} \mu V/VF.S)}$$

$$\text{校正系数 (g/} 1 \mu \varepsilon) = \frac{1}{\text{灵敏度 (} \mu \varepsilon / g)}$$

## 六、注意事项

1. 传感器请勿分解，以免损坏。
2. 由于该传感器能量转换部分很敏感，操作时请不要撞击或超载 200% 以上工作。
3. 电桥桥压请用在 4V 以内。
4. 电缆端部保持清洁，特别在湿度大的场合，更须注意妥善保管。
5. 本传感器绝缘电阻应在  $100 \times 10^6 \Omega$  以上，若低于此值时，可予以退换。

## 七、附件及随机文件

- |                 |     |
|-----------------|-----|
| 1. 安装螺钉 (M5×10) | 1 个 |
| 2. 用户手册         | 1 本 |
| 3. 检定数据         | 1 份 |
| 4. 装箱单          | 1 份 |

### 朗斯测试技术有限公司

地址：河北省秦皇岛市北戴河 319 信箱

邮编：066100

电话：(0335) 4037381, 4037382

传真：(0335) 4037382

网址：[www.lance-sensor.com](http://www.lance-sensor.com)

E-mail：[sales@lance-sensor.com](mailto:sales@lance-sensor.com)